

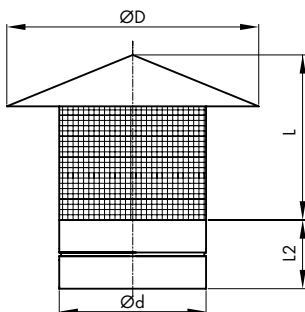
Wyrzutnia/czerpnia okrągła dachowa **ORR**



Opis

Czerpnia/wyrzutnia dachowa ORR wykonana jest z blachy ocynkowanej oraz zabezpieczona siatką przed dostawaniem się zanieczyszczeń do instalacji. Dolna część łącząca z podstawą wykonana jest jako „mufa”. Na zamówienie możliwe jest wykonanie z przyłączem kołnierzym lub nypłowym.

Rysunek techniczny



Wymiary [mm]

Model	Ød nom	ØD	L_2	L
ORR 100	100	200	90	120
ORR 125	125	250	90	140
ORR 160	160	320	90	180
ORR 200	200	400	90	220
ORR 250	250	500	130	260
ORR 315	315	630	130	310